

Fiche Technique-DPH

DPH-TABS-4,5mm-H17 Ailettes

COMPOSITION

DPH-TABS-4,5mm-H17 est composé d'une pièce:

CARACTÉRISTIQUES

Poids: 0,016 kg

Hauteur: 17 mm

MATÉRIEL

Co-polymère de polypropylène (CPP).

Composition: +/- 80% CPP première qualité recyclé,
+/-20% de Talc + Masterbatch noir.

Conçu et fabriqué en Europe.

Utilisation exclusive de matériaux recyclés d'origine européenne.

Résistant aux intempéries, au sel marin, aux algues et à une grande variété de produits chimiques.

Température d'utilisation : -30°C to + 80°C

PACKAGING

Pièces par carton: 120 pcs

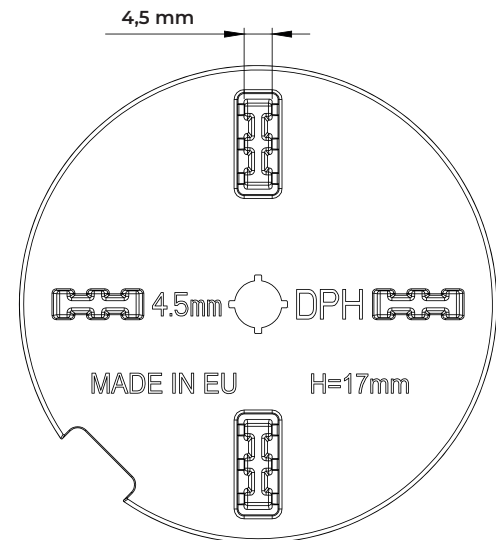
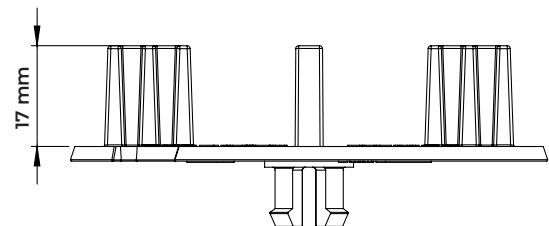
Poids du carton: 2,26 kg

Dimensions du carton: 390 x 280 x 145 mm

Cartons par palette: 130 pcs

Pièces par palette: 15 600 pcs

Dimensions de la palette: 100 x 120 x 220 cm



APPLICATIONS

Le croisillon, DPH-TABS se fixe par pression sur les plots BUZON de la gamme DPH. Les croisillons régulent l'écartement entre les dalles, en garantissent l'alignement et permettent l'évacuation rapide des eaux excédentaires.

Cet accessoire facilite la pose sur plot sur différents revêtements extérieurs comme des dalles en pierre ou en céramique, des revêtements composites ou en bois, des grilles en métal ou en fibre de verre.

CONSIGNES DE SÉCURITÉ

Les plots Buzon et accessoires sont conçus pour supporter des sols surélevés sur lesquels circulent uniquement des piétons. Ils ne peuvent supporter ou être soumis à des machines et des équipements en mouvement ou vibrants. Cela comprend également les voitures, les véhicules d'entretien et tout autre équipement similaire.

