



Fiche Technique

U-BRS-CONNECTOR

COMPOSITION

U-BRS-CONNECTOR est composé d'une pièce

CARACTÉRISTIQUES

Poids: 0,019 kg

coefficient d'expansion : $16 \cdot 10^{-6}$ 1/K

E-modul: ca. 180.000 N/mm²

MATÉRIEL

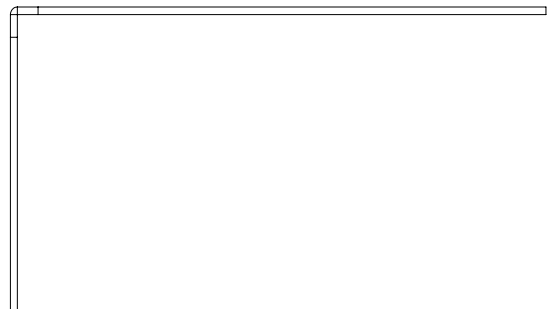
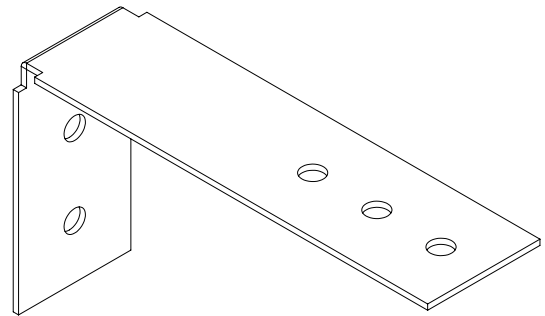
Inox 316 (V4A)

PACKAGING

Pièces par carton: 250 pcs

Poids du carton: 4,90 kg

Dimensions du carton: 335 x 310 x 225 mm



APPLICATIONS

U-BRS CONNECTOR s'utilise avec nos lambourdes en aluminium. Il permet de sécuriser deux lambourdes.

CONSIGNES DE SÉCURITÉ

Les plots Buzon et accessoires sont conçus pour supporter des sols surélevés sur lesquels circulent uniquement des piétons. Ils ne peuvent supporter ou être soumis à des machines et des équipements en mouvement ou vibrants. Cela comprend également les voitures, les véhicules d'entretien et tout autre équipement similaire.