



## Fiche Technique-BC

### BC-4 Ajustable de 85 à 140 mm

#### COMPOSITION

BC-4 est composé de deux pièces:  
(BC Top + BC base)

#### CARACTÉRISTIQUES

Tête:  $\varnothing$  145 mm, 165 cm<sup>2</sup>

Base:  $\varnothing$  200 mm, 314 cm<sup>2</sup>

Poids: 0,450 kg

Hauteur ajustable de 85 à 140 mm

Avec l'ajout d'un correcteur de pente BC-PH5, le plot est ajustable en hauteur de 97 à 152 mm avec une correction de pente de 0 à 5%

#### MATÉRIEL

Co-polymère de polypropylène (CPP).

Composition: +/-80% CPP première qualité recyclé,  
+/-20% de Talc + Masterbatch noir.

Conçu et fabriqué en Europe.

Utilisation exclusive de matériaux recyclés d'origine européenne.

Résistant aux intempéries, au sel marin, aux algues et à une grande variété de produits chimiques.

Température d'utilisation : -30°C to +80°C

#### PACKAGING

Pièces par carton: 42 pcs

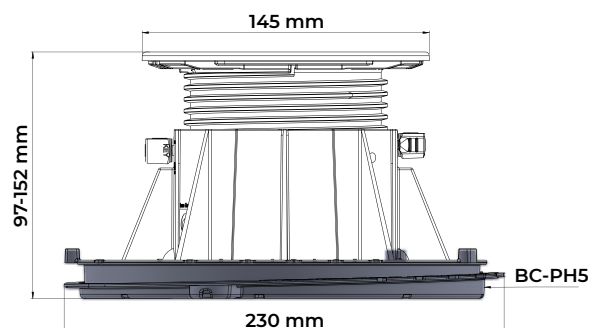
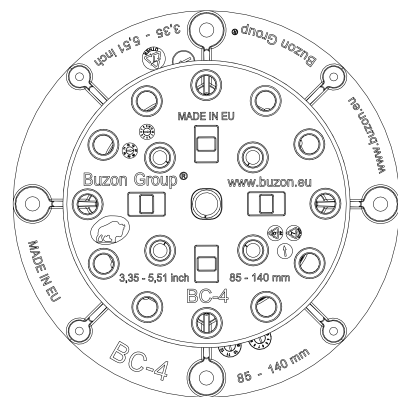
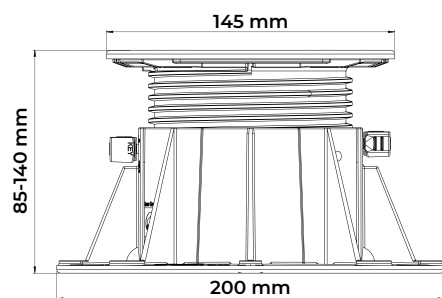
Poids du carton: 20,22 kg

Dimensions du carton: 600 x 400 x 600 mm

Cartons par palette: 15 pcs

Pièces par palette: 630 pcs

Dimensions de la palette: 100 x 120 x 220 cm



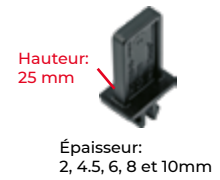
## APPLICATIONS

Les domaines d'application des plots Buzon sont larges : terrasses, plans d'eau, terrasses de piscines, aménagements extérieurs de tous types, toitures... Les matériaux de finition peuvent être librement spécifiés par le concepteur.

Différents accessoires sont disponibles afin de poser tous types de revêtements extérieurs sur les plots : des dalles en pierre ou en céramique, des revêtements composites ou en bois, des grilles en métal ou en fibre de verre.

Les plots Buzon peuvent reposer sur une large gamme de supports solides tels que des dalles en béton, des chapes de ciment, des membranes d'étanchéité, des panneaux isolants et tout autre support stable et rigide.

### Ailette Rectangulaire



### Ailette Circulaire



### Fixation pour lambourde



### Egalisateurs



U-E10 (1MM)  
U-E20 (2MM)

## TEST DE COMPRESSION\*

Exécuté à la hauteur maximale du plot sur la surface complète de la tête (1/1), sur la moitié (1/2), sur le quart (1/4). (1kN= 100kg/F= 224,8 lbF)

Position	Hauteur (mm)	Charge de rupture (kN)	Charge de rupture (lbF)
1/1	140	15 (1 500 kg)	3 372
1/2	140	11,6 (1 160 kg)	2 607
1/4	140	6,6 (660 kg)	1 483

\* Tests réalisés par SIRRIS

## CONSIGNES DE SÉCURITÉ

Les plots Buzon sont conçus pour supporter des sols surélevés sur lesquels circulent uniquement des piétons. Ils ne peuvent supporter ou être soumis à des machines et des équipements en mouvement ou vibrants. Cela comprend également les voitures, les véhicules d'entretien et tout autre équipement similaire.



Buzon a une politique d'amélioration continue et se réserve le droit de modifier ou réviser les caractéristiques ci-dessus sans préavis. Ce document est réalisé uniquement à des fins descriptives et est basé sur les spécifications du plot en date de publication de ce document.