



Fiche Technique

U-END LOCK Fixation de finition

COMPOSITION

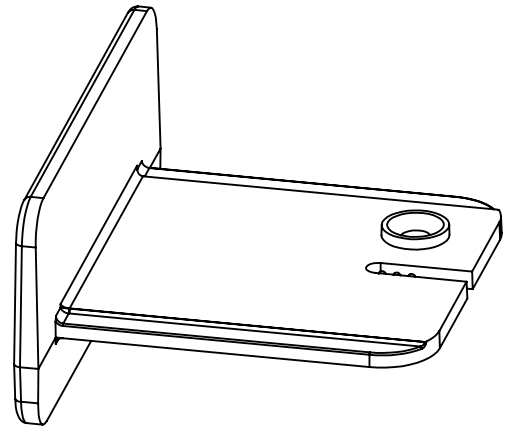
U-END Lock est composé d'une pièce.

CARACTÉRISTIQUES

Poids: 0,012 kg

MATÉRIEL

Polycarbonate UV Résistant
Conçu et fabriqué en Europe.
Utilisation exclusive de matériaux recyclés d'origine européenne.
Résistant aux intempéries, au sel marin, aux algues et à une grande variété de produits chimiques.
Température d'utilisation : -30°C to +80°C



PACKAGING

Pièces par carton: 120 pcs
Poids du carton: 3,60 kg
Dimensions /carton: 400 x 300 x 110 mm
Cartons par palette: 180 pcs
Pièces par palette: 21600pcs
Dimensions /palette: 100 x 120 X 220 cm

APPLICATIONS

Fixation qui s'utilise avec le kit de fixation PB-End ou le plateau multifonctionnel U-Tiles.

CONSIGNES DE SÉCURITÉ

Les plots Buzon et accessoires sont conçus pour supporter des sols surélevés sur lesquels circulent uniquement des piétons. Ils ne peuvent supporter ou être soumis à des machines et des équipements en mouvement ou vibrants. Cela comprend également les voitures, les véhicules d'entretien et tout autre équipement similaire.

